

GB(F)2

Asennusohje D1923g

ASENNUSOHJE

INSTALLATIONSANVISNING

MONTAGEANWEISUNG

INSTALLATION INSTRUCTION

Kosketinkiskojärjestelmä GB(F)2

1-piirinen (P+N+PE)
U_n 250V, I_n 16A 50Hz

Suojausluokka I, IP20

Asennuskorkeus suositus 1,7m

Asianomaisen maan

asennusmääräyksiä noudatettava

Kontaktssystem GB(F)2

1-fas (P+N+PE)
U_n 250V, I_n 16A 50Hz

Skyddsklass I, IP20

Min.installationshöjd 2,2 m (S)

Vederbörande lands

installationsanvisningar bör följas

Stromschienen GB(F)2

1-Phasen (P+N+PE)
U_n 250V, I_n 16A 50Hz

Schutzklasse I, IP20

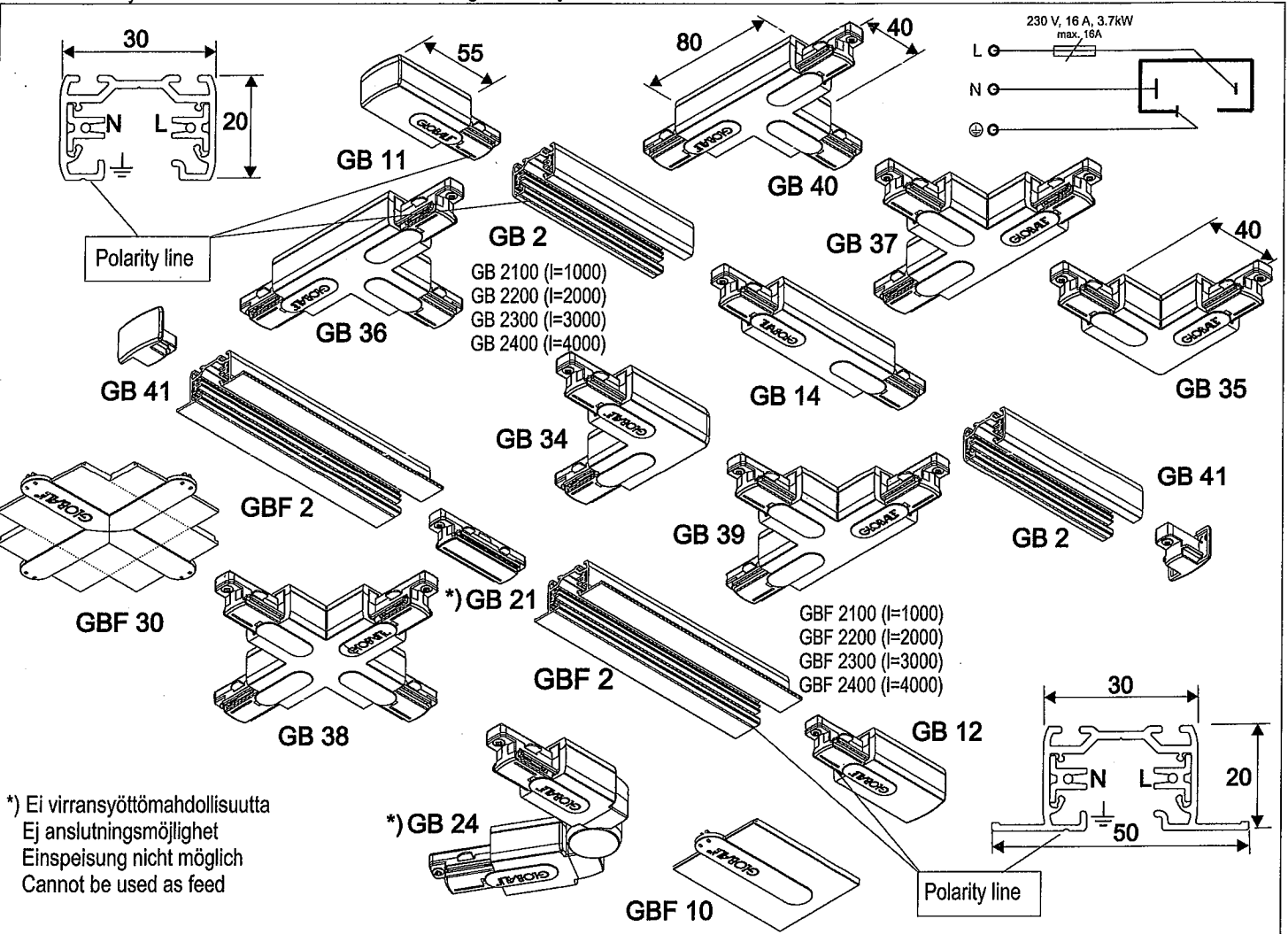
Örtliche Vorschriften befolgen

Lighting track system GB(F)2

1-circuit (P+N+PE)
U_n 250V, I_n 16A 50Hz

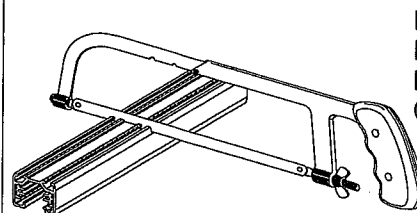
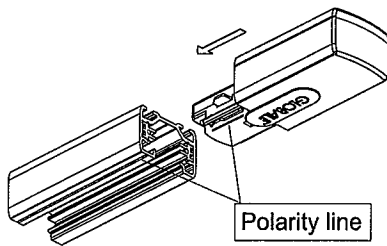
Class I, IP20

Local installation requirements have to be followed

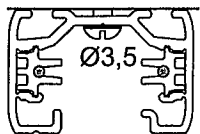


*) Ei virransyöttömahdollisuutta
Ej anslutningsmöjlighet
Einspeisung nicht möglich
Cannot be used as feed

Liitososien asennus kiskoon
Montering av kontakdon i skenan
Montageanweisung der Verbindung
Installation of the connecting parts
into the track



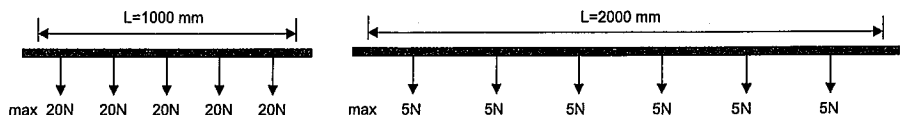
Kiskon katkaisu
Kapning av skenan
Kürzen der Schiene
Cutting of the lighting track

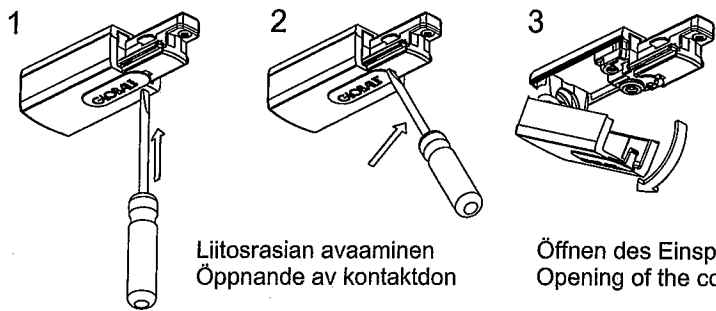


Kiskon kiinnitysväli ja kuormitettavuus
Skenornas fästavstånd och belastning
Befestigungsabstand und Belastbarkeit
Fastening distance and loading capacity

Suosittelava väli ~1000mm
Rekommenderat fästavstånd ~1000mm
Empfohlener Abstand ~1000mm
Recommended distance ~1000mm

Kiskoissa reiät (Ø5x10mm) kiinnitystä varten
Skenorna har fästningshål (Ø5x10mm)
Schiene mit Befestigungslöcher (Ø5x10mm)
Tracks are delivered with fastening holes (Ø5x10mm)





Liitosrasian avaaminen
Öppnande av kontaktdon

Öffnen des Einspeisungsgehäuses
Opening of the connector

GB 66
Virranottoaite
U_n 250V, I_n 6A

Suojausluokka I
Vetolujuus 50 N
Taivutusmomentti maks.
2,5Nm

GB 66
Adapter
U_n 250V, I_n 6A

Skyddsklass I
Draghållfasthet 50 N
Böjmoment max. 2,5 Nm

GB 66
Adaptor
U_n 250V, I_n 6A

Schutzklasse I
Zugfestigkeit 50 N
Biegemoment max.
2,5 Nm

GB 66
Adapter
U_n 250V, I_n 6A

Class I
Pull strength 50 N
Bending moment max.
2,5 Nm

GB 67
Virranottoaite
U_n 250V, I_n 16A

Suojausluokka I
Vetolujuus 100 N
Taivutusmomentti maks.
2,5Nm

GB 67
Adapter
U_n 250V, I_n 16A

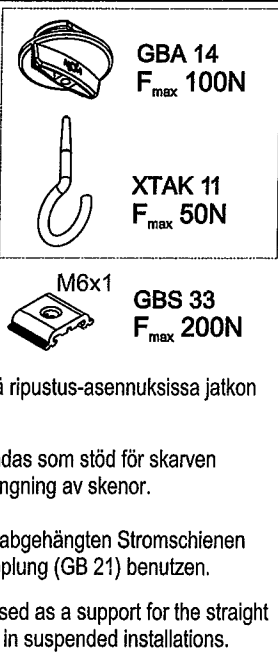
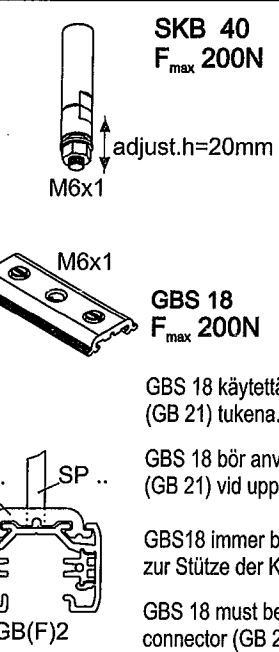
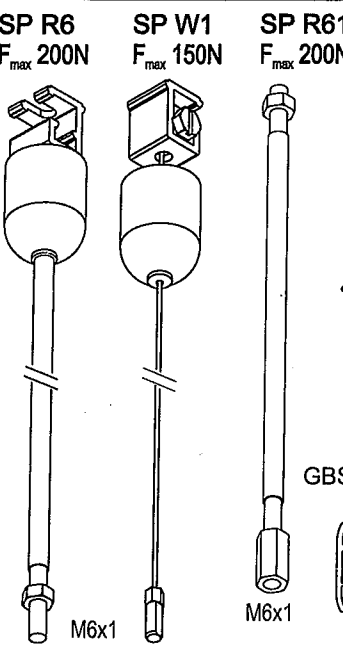
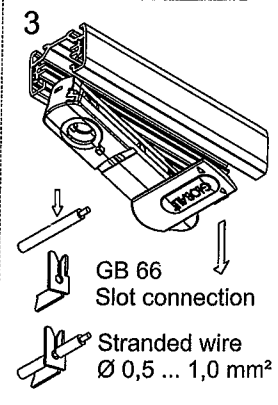
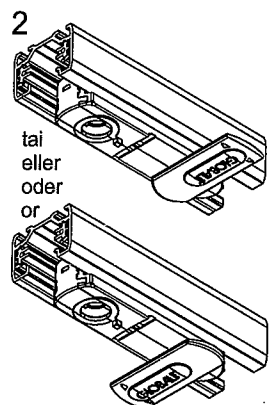
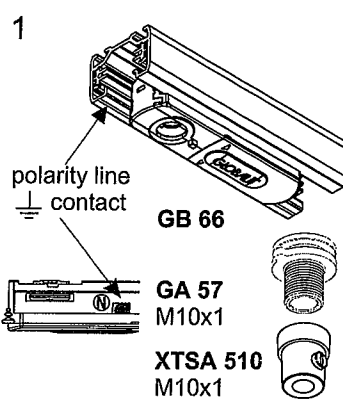
Skyddsklass I
Draghållfasthet 100 N
Böjmoment max. 2,5 Nm

GB 67
Adaptor
U_n 250V, I_n 16A

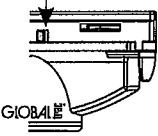
Schutzklasse I
Zugfestigkeit 100 N
Biegemoment max.
2,5 Nm

GB 67
Adapter
U_n 250V, I_n 16A

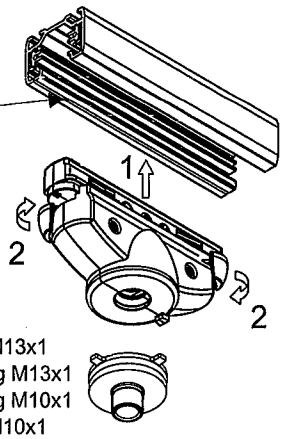
Class I
Pull strength 100 N
Bending moment max.
2,5 Nm



GB 67
polarity line
⊥
contact



Nipples
XTSA 56, fixed M13x1
XTSA 55, rotating M13x1
XTSA 57, rotating M10x1
XTSA 58, fixed M10x1



Järjestelmän osat ja käyttöturvallisuus
Järjestelmässä saa käyttää vain tässä asennusohjessa esitetyjä osia tämän ohjeen mukaisesti asennettuina. Järjestelmän valmistaja NORDIC ALUMINIUM Oyj ei vastaa järjestelmän turvallisuudesta ja toimivuudesta, jos jokin osa korvataan vieraalla osalla tai asennusohjeesta poiketaan. Vastuu siirtyy käyttäjälle, jonka on varmistuttava järjestelmän ja siihen kiinnitettyjen valaisimien / kappaleiden sähköisestä, mekaanisesta ja termisestä yhteensopivuudesta.

Systemets delar och användnings säkerhet
I systemet får användas endast delar som visas i och är monterade enligt denna anvisning. Systemets tillverkare NORDIC ALUMINIUM Plc ansvarar inte för systemets säkerhet och funktion om någon del ersätts med en främmande del eller om man avviker från monterings-anvisningen. Ansvarlet överförs till användaren som bör förvissa sig om sken-systemets och där fastsatta armaturers elektriska, mekaniska och termiska anpassning till varandra.

Systembauteile und Sicherheit
Mit diesem System dürfen nur in der Anweisung präsentierten und gemäß ihr installierten Teile eingebaut werden. Der Hersteller des Systems, NORDIC ALUMINIUM Plc, verantwortet nicht für die Sicherheit und die Funktion des Systems, falls irgendeiner Teil ausgetauscht wird oder die Montage-anweisung nicht befolgt wurde. In solchem Fall ist der Benutzer selbst dafür verantwortlich, sich der elektrische, mechanische und termische Anpassung des Stromschienensystems und der daran installierten Armaturen zu vergewissern.

Track system and operational safety
It is allowed only to use the parts presented and they must be installed according to these installation instructions. NORDIC ALUMINIUM Plc as manufacturer of the system is not responsible for the safety and function of the system if parts not belonging to this are used or if any deviations from the installation instructions are made. It is then the user's responsibility to ensure the electrical, mechanical and thermal compatibility between the system and the fixtures attached to it.

NORDIC ALUMINIUM LIGHTING TRACK SYSTEMS

It is forbidden to use any kind of solvent, glue, grease, oil or cleaner etc. in contact with Nordic Aluminium adapters or other lighting track components. These foreign materials can cause cracking and/or damage to the components for which Nordic Aluminium will not be liable for.



P.O. Box 117, FI-02401 Kirkkonummi, Finland
Tel. +358 20 7660 200, fax +358 20 7660 485
www.nordicaluminium.fi